



SERIANA[®]
SEISMIC REINFORCEMENTS
company profile



SERIANA[®]
SEISMIC REINFORCEMENTS

Chi siamo
I nostri servizi

Chi siamo

L'azienda nasce nel 2013 ai piedi delle colline della Val Seriana, in provincia di Bergamo come Seriana Edilizia S.r.l. , per diventare dal 2024 Seriana S.p.A. .

Da sempre concentrata sugli **interventi antisismici per le strutture prefabbricate in calcestruzzo** e volta a ridurre le vulnerabilità del costruito antecedente al 2009, ha concentrato sforzi ed energie in questo specifico ambito affermandosi in pochi anni leader di settore.

Oggi conta oltre **80** persone dedicate all'antisismica e più di **1.100** interventi antisismici per l'industria eseguiti, per un totale di oltre **2.600.000** mq migliorati sismicamente.

In supporto della presenza sul territorio italiano, per essere ancora più performanti e in prossimità della clientela, dal 2023 Seriana S.p.A. ha scelto di aprirsi maggiormente al mercato inaugurando **nuovi point**. Questo consentirà nel tempo di offrire i propri servizi con estrema capillarità, sempre più vicini ai Clienti ed in grado di ottimizzare i tempi garantendo gli standard qualitativi che ci contraddistinguono mettendo a frutto al massimo l'esperienza e la precisione.

Dal 2024 Seriana diventa **Società Benefit**, scelta che rispecchia la vocazione e la volontà dell'azienda di fare la differenza attraverso pratiche con al centro le persone e l'influenza positiva del proprio operato sul territorio e l'ambiente.



SERIANA[®]
SEISMIC REINFORCEMENTS

I nostri point

Crediamo che in ogni ambito siano l'elevata professionalità ed una puntuale specializzazione a fare davvero la differenza.

Vivendo il mercato in questi anni abbiamo compreso quanto fosse importante la vicinanza anche geografica ai siti degli interventi per conferire un ulteriore valore aggiunto all'esperienza che ogni giorno intendiamo mettere a disposizione della nostra Clientela.

Per offrire dunque un ottimo servizio ai nostri Clienti, più capillare su tutto il territorio nazionale, ci stiamo espandendo, grazie all'apertura di nuovi point in Italia.



Sede Principale dal 2013
Via Buratti 21
24124 Bergamo (BG)

Point Nord Ovest Italia dal 2024
Via Vittime di Bologna 3
10024 Moncalieri (TO)

Point Centro Nord Italia dal 2023
Via Nazionale 88/C
52011 Bibbiena (AR)

Certificazioni e riconoscimenti



Riconoscimenti 2026

Anche nel 2026 Seriana S.p.A. rientra in due importanti ranking europei e nazionali:

Europe's Long Term Growth Champions 2026 (Financial Times & Statista)

- Tra le 300 aziende europee classificate per crescita di lungo periodo (2014-2024)
- 4° posto in Europa nella categoria Construction & Engineering

Leader della Crescita 2026 (Il Sole 24 Ore & Statista)

- Per il 5° anno consecutivo tra le 500 aziende italiane con maggiore crescita di fatturato nel triennio 2021-2024

I reparti

Da sempre crediamo che il vero valore aggiunto di Seriana S.p.A. sia dato dalle persone. Negli anni l'organizzazione aziendale si è sviluppata in diversi reparti specializzati che lavorano in sintonia per raggiungere i risultati e gli obiettivi.



SCOPRI I NOSTRI PROFESSIONISTI



Iter esecutivo



Il nostro metodo **essezero**

Lavorando nelle aziende abbiamo compreso quanto fosse indispensabile che, per i nostri Clienti, noi riuscissimo a studiare e sviluppare un **sistema intelligente** affinché emergessero subito i benefici dell'antisismica annullando **qualsiasi interferenza e disagio**.

Da questo obiettivo è stato da noi sviluppato ad hoc ESSEZERO, un metodo di lavoro:

multidisciplinare collaudato performante



I punti chiave di essezero



Continuità
senza alcun disagio per l'attività aziendale del committente



Bypassaggio
layout industriali



Interventi
H24



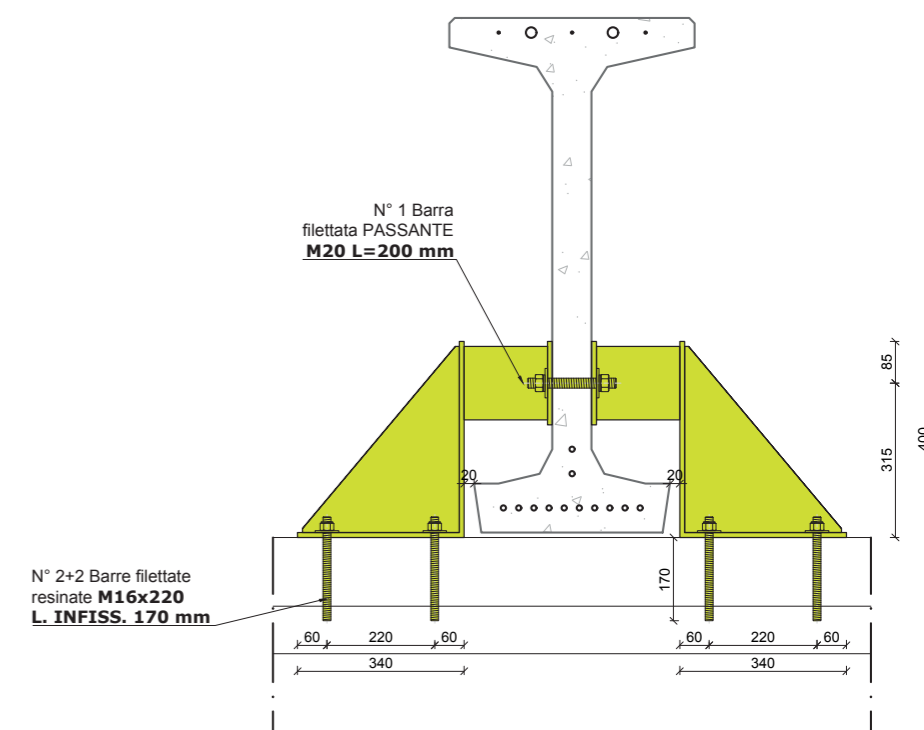
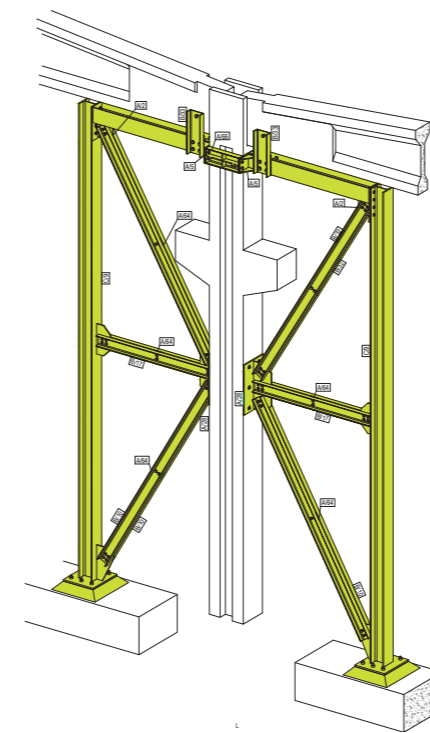
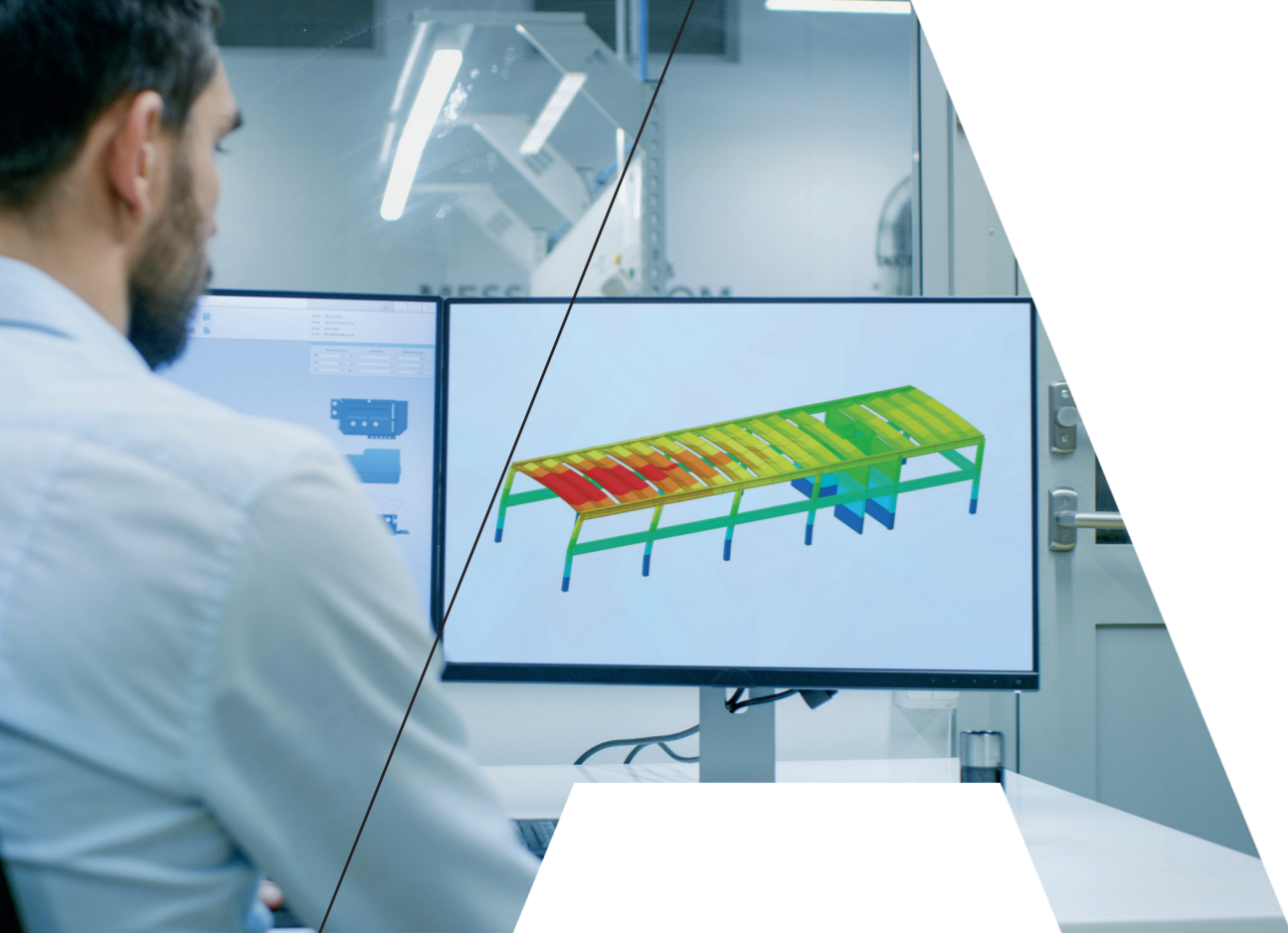
Lavorazioni in totale **sicurezza**



Massima **pulizia**

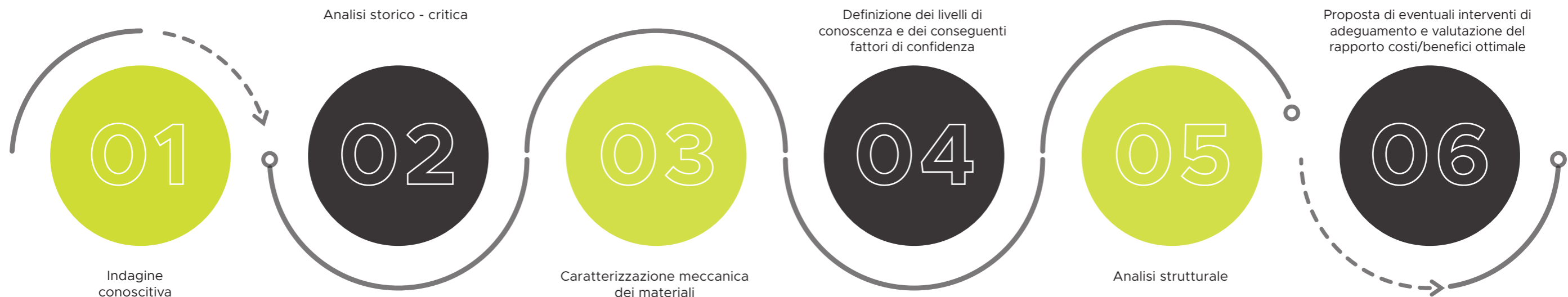
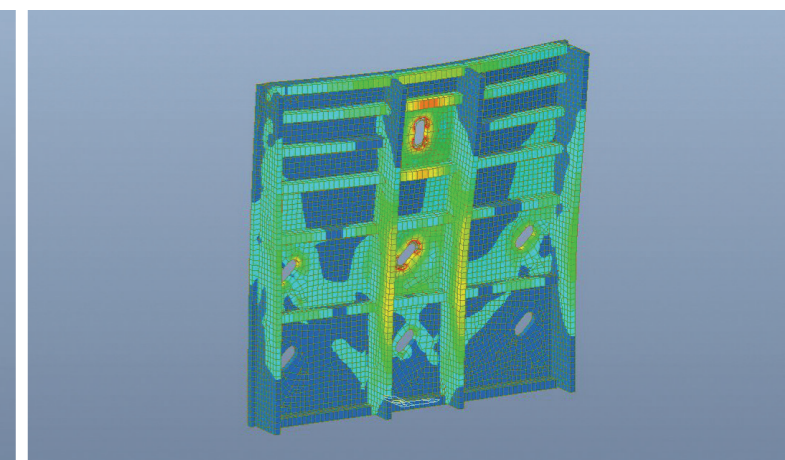
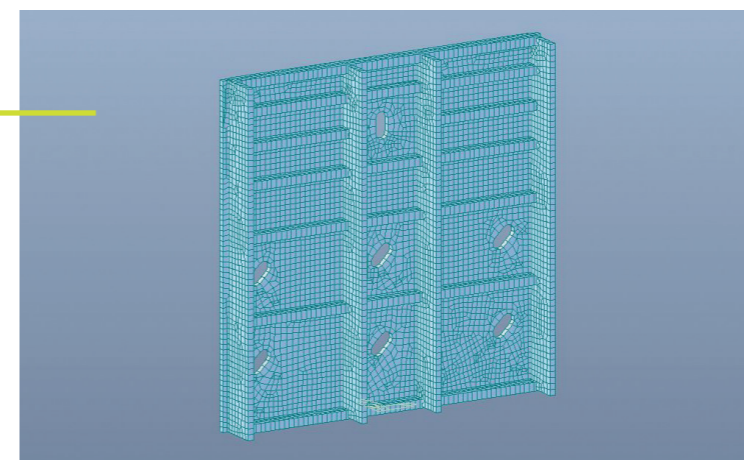


Metodi di lavorazione **'ZERO POLVERE'** per la tutela degli ambienti più sensibili



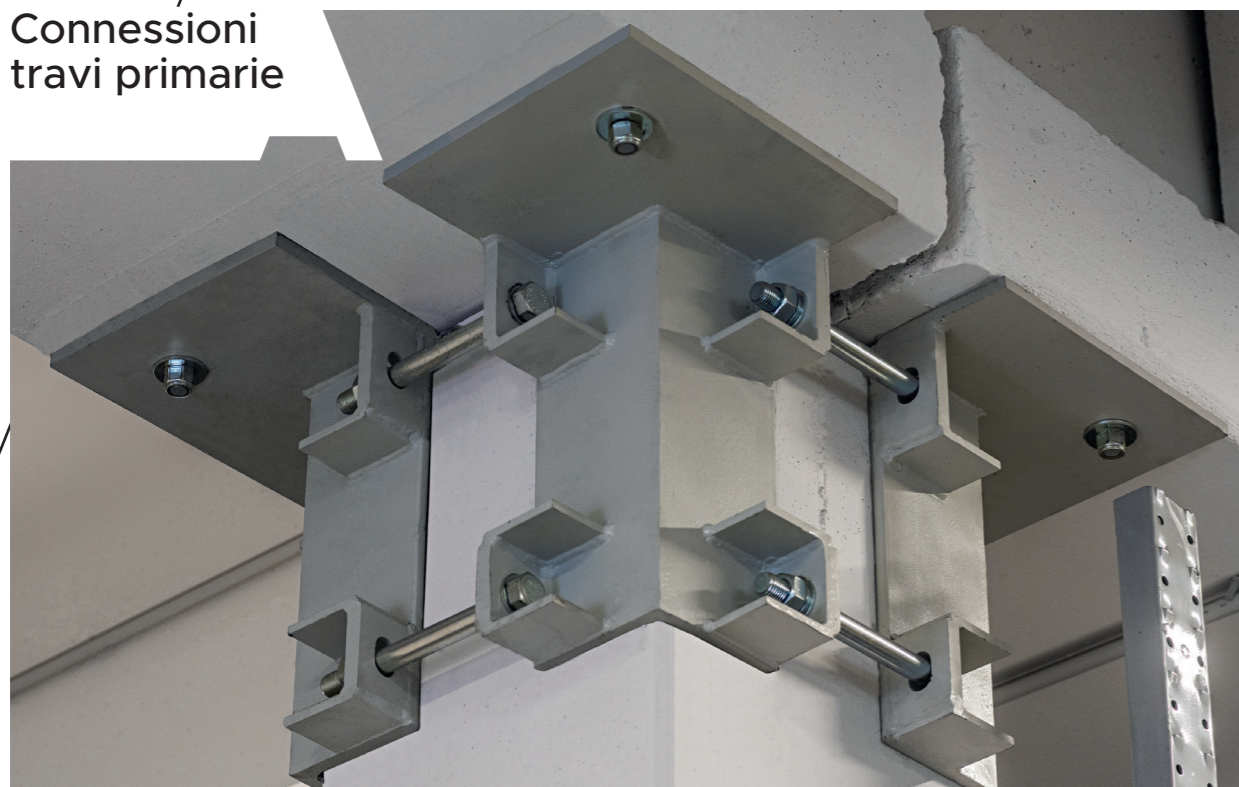
Progettazione ad hoc

Grazie a SE LAB, società di progettazione ingegneristica dalle origini in simbiosi con Seriana, i nostri servizi sono customizzati a partire dalla progettazione tramite software e tecnologie di ultima generazione in materia di modellazione.



I nostri dispositivi antisismici

Connessioni travi primarie



Connessioni tegoli



Esempi di sistemi di vincolo tegolo-trave



PORTFOLIO FOTOGRAFICO DELLE REALIZZAZIONI



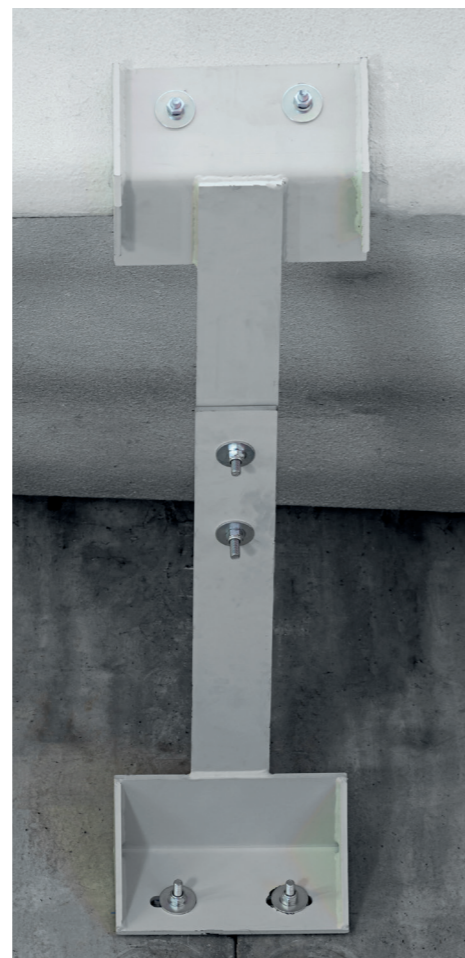
Esempi di sistemi di vincolo trave-pilastro

Connessioni elementi secondari



Esempi di sistemi di vincolo degli elementi secondari

Connessioni dei pannelli prefabbricati



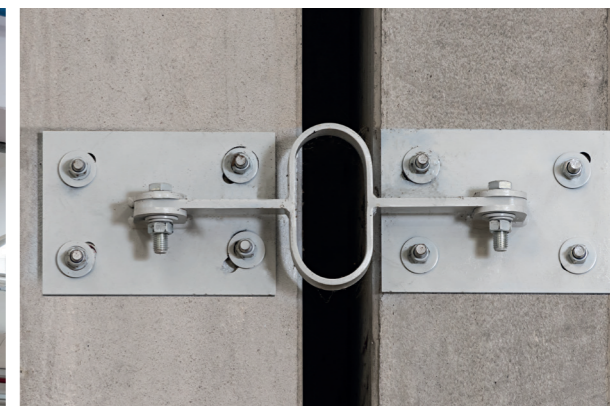
Esempi di sistemi di ritenuta dei pannelli

Connessioni dall'esterno dell'edificio



Esempi di sistemi di vincolo installati dall'esterno

Opere di upgrade



Esempi di sistemi installati nel miglioramento e nell'adeguamento sismico

Vuoi avere ulteriori informazioni?

WWW.SERIANASPA.IT
INFO@SERIANASPA.IT
TEL. +39 035 659 1371



SERIANA[®]
SEISMIC REINFORCEMENTS

www.serianaspa.it